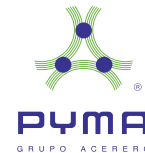


Tira para **Rejilla Louver** Con y sin planchado



Descripción

La Rejilla Louver, Persiana Louver, Z Persiana o también llamada Rejilla Tipo Louver es una rejilla metálica normalmente utilizada como rejilla de ventilación o como barrera divisoria.

Ventajas

Fácil y rápida instalación con dimensiones que se ajustan a las necesidades de cada proyecto.

Características

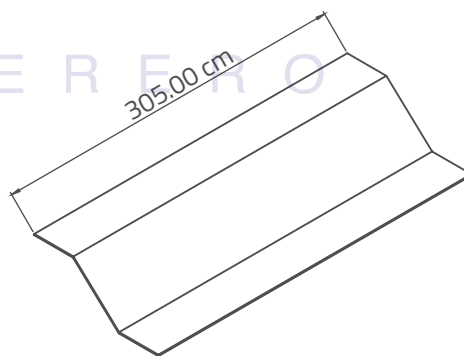
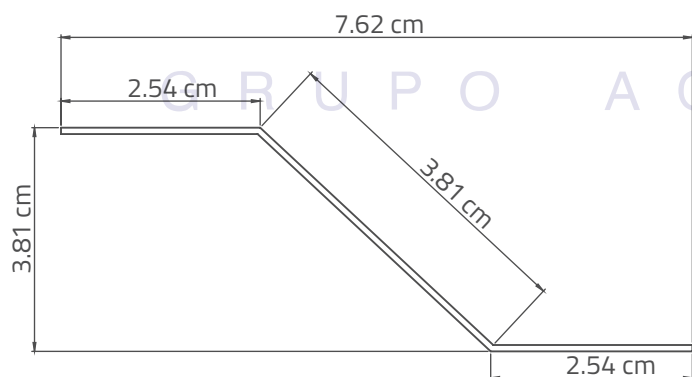
La louver es acero negro o galvanneal
Con y sin planchado o costilla
Calibre 14, 16 y 18
2.44 y 3.05 m

Tabla de pesos y medidas

Calibre	Largo base metros	Con planchado o costilla
14	2.44 y 3.05	Sí
16	1.89	Sí
18	1.89	No

Dibujo técnico

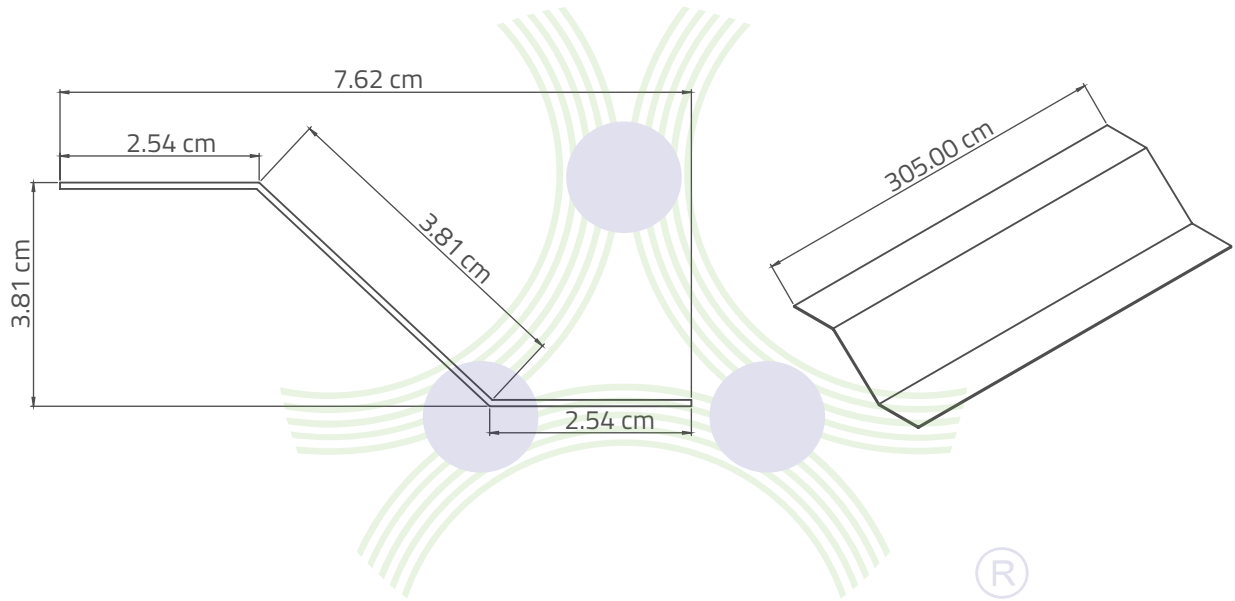
Sin costilla



Tira para **Rejilla Louver** Con y sin planchado



Con costilla



PYMA

GRUPO ACERERO